

铸铁脚轮-中重型铸铁脚轮-工业铸铁脚轮

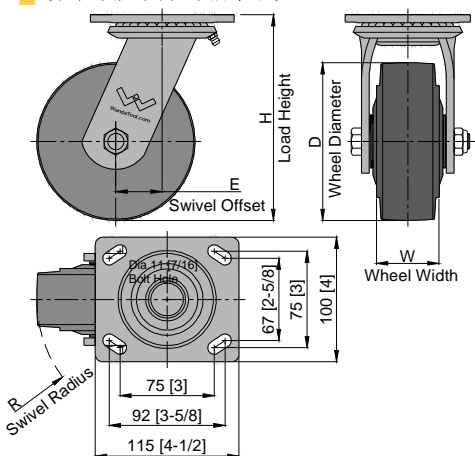


铸铁脚轮具有负载能力强、使用寿命长、耐高温性能优的特点，是仓储、物流及各厂家设备用脚轮的理想选择。但铸铁脚轮韧性差，超负荷工作会引起轮子碎裂，所以一般只适用于轻型和中重型设备用。重型设备需要考虑球铁轮脚轮和锻钢轮脚轮。因为铸铁脚轮具有超强的硬度，会对地面产生压痕，所以轻型铸铁脚轮可适用于木质地面，中重型铸铁脚轮可以应用于硬化光滑的混凝土路面。铸铁脚轮不适用于对地面有保护要求的场所。

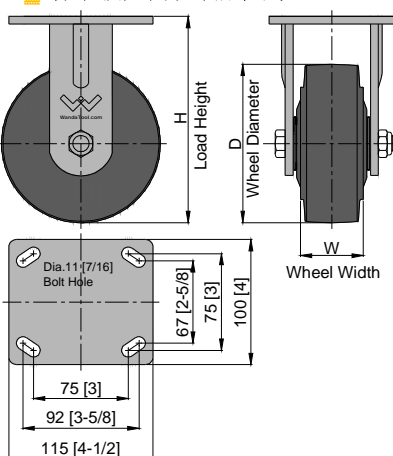
产品特征

- **装配板:** 6mm 优质厚钢板冷冲压成型。
- **旋转钢球跑道:** 双滚珠钢球跑道冲压成型，负载能力强，旋转更灵活。
- **支腿:** 6mm 优质钢板冲压成型，弧形加强面设计，双边焊接更坚固。
- **装配板铆钉:** 标配采用 $\varnothing 18\text{mm}$ 加粗铆钉冲压成型；可选配 M16 螺丝螺母锁定的顶板。
- **轴承及轮轴螺栓:** 标配滚针轴承，有效承受轴向和径向力；无缝钢管轴套圆磨成型，热处理工艺更耐磨；轮轴采用定制的 M12 \times 87 轮轴螺栓，尼龙防松螺母锁定。
- **润滑:** 旋转钢球及轮子部分都装有油杯装置，设计科学，保养便捷。
- **表面处理:** 支架表面电镀锌处理，可定制电泳黑处理工艺。

标准款万向轮装配尺寸



标准款定向轮装配尺寸



规格 (inch)	产品载荷 (kg)	轮子直径 D(mm)	轮面宽度 W(mm)	脚轮轴承型号	万向轮旋转偏心 E(mm)	产品总高 H(mm)	中重型铸铁脚轮产品编号	
							定向轮编号	万向轮编号
4"×2"	450	100	50	滚针轴承	31	141	600PF-100050R-01	600PS-100050R-01
5"×2"	450	125	50	滚针轴承	41	163	600PF-125050R-01	600PS-125050R-01
6"×2"	560	150	50	滚针轴承	44	189	600PF-150050R-01	600PS-150050R-01
8"×2"	560	200	50	滚针轴承	44	239	600PF-200050R-01	600PS-200050R-01
10"×2"	560	250	50	滚针轴承	57	293	600PF-250050R-01	600PS-250050R-01

脚轮刹车选择

定向边刹车脚轮
边刹车设计，制动轮毂
客户定制型，不推荐
适用 8"
刹车编号 **-SHA**

万向轮边刹车脚轮
边刹车设计，制动轮面
经典设计
适用 4",5",6",8"
刹车编号 **-STA**

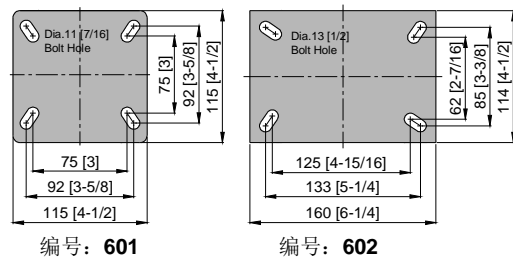
万向轮带方向锁刹车
手动方向锁刹车设计
间隔 90° 锁定旋转板
适用 4",5",6",8",10"
刹车编号 **-LSA**

定向边刹车脚轮
边刹车设计，制动轮面
新型设计，推荐
适用 4",5",6",8"
刹车编号 **-STC**

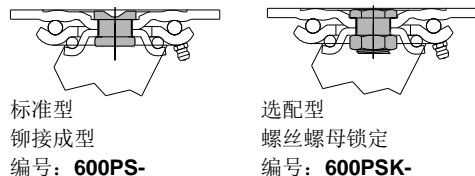
万向轮边刹车脚轮
边刹车设计，制动轮面
新款设计，推荐
适用 4",5",6",8"
刹车编号 **-STB**

万向轮全刹车脚轮
正方向刹车，同时锁定轮
面和万向旋转装置
适用 4",5",6",8"
刹车编号 **-DUC**

可选配装配板尺寸 单位: mm [inch]



万向轮旋转板设计



更多规格轮子可供选择

请参阅 Page6.06，或联系我们。